



Pressostato regolabile a pistone

FT-PR7HP

Pressostati miniatura con connessione elettrica fast-on grado di protezione IP65 (con FT-KT012). Corpo in Acciaio Zincato, contatto SPDT

Acciaio al carbonio

220Vac

SPDT

IP65

FAST-ON

Pistone



Informazioni tecniche

Descrizione tecnica

I pressostati della serie FT-PR7 costituiscono la versione "economica" delle serie FT-P27. Sono dotati della stessa soluzione con micro-switch ma con connessione elettrica a fast-on. Possono essere dotati di cappuccio di protezione IP65 (FT-KT012).

Materiali

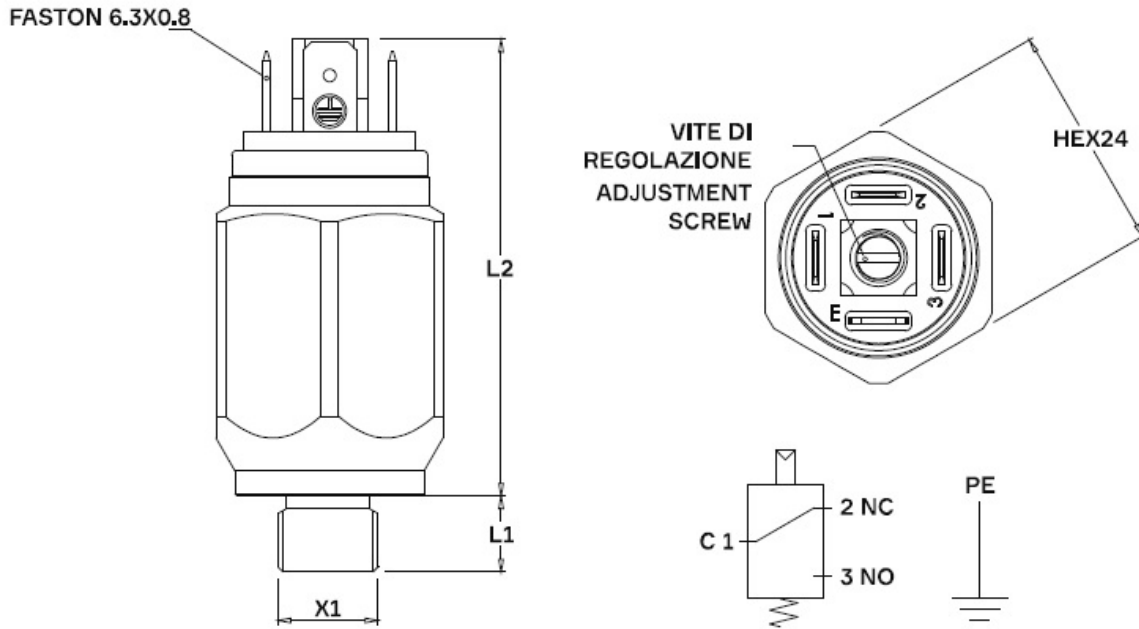
CORPO / BODY	Acciaio Zincato / Zinc Plated Steel
GUARNIZIONE / GASKET	Di serie NBR / Standard NBR
CONTATTI ELETTRICI / ELECTRICAL CONNECTION	SPDT Argentati / SPDT Silver Plated
PISTONE / PISTON	Acciaio / Steel

Dati tecnici

TENSIONE MAX	SWITCHING RATING
250V dc	250V dc
CARICO ELETTRICO RESISTIVO	RESISTIVE ELECTRICAL LOAD
0,5Amp	0,5Amp
MASSIMA PRESSIONE	MAX STATIC PRESSURE
450 Bar	450 Bar
TEMPERATURA DI UTILIZZO	TEMPERATURE RANGE
-20 ÷ + 90 °C	-20 ÷ + 90 °C
VITA MECCANICA	MECHANICAL LIFE
10 ⁶ cicli	10 ⁶ cycles
VITA ELETTRICA	ELECTRICAL LIFE
10 ⁵ cicli	10 ⁵ cycles
GRADO DI PROTEZIONE	PROTECTION DEGREE
IP54 con cappuccio FT-KT011	IP54 with protection cap FT-KT011
A richiesta IP65 con cappuccio FT-KT012	On demand IP65 with protection cap FT-KT012
FREQUENZA MAX DI LAVORO	MAX WORKING FREQUENCY
30 cicli/min-10 ⁵ interventi	30 cycles/min-10 ⁵ operating time
ISTERESI	HYSTERESIS
10% valore di fondo scala	15% of full scale value



Tabelle dimensionali e disegno quotato



Campo di regolazione (BAR)

CAMPO DI REGOLAZIONE (Bar) / ADJUSTING RANGE (Bar)	TOLLERANZA A 20° (Bar) / TOLERANCE AT 20° (Bar)*
100 ÷ 250	± 7,5%
40 ÷ 300	± 7,5%
* Le tolleranze di intervento indicate sono riferite alle tarature effettuate in fabbrica	
* The toletances of set-point are referred to the settings made in factory	